

Jøtul I 18

# Selvlukkende dørmekanisme/ Bauart 1 Feder for Jøtul I 18

Monteringsanvisning  
Montageanleitung



**Cat.no. 155248**



*Monterings- og bruksanvisningen må oppbevares under hele produktets levetid.  
Wir empfehlen Ihnen, die Montage- und Bedienungsanleitung für spätere Zwecke sorgfältig aufzubewahren.*

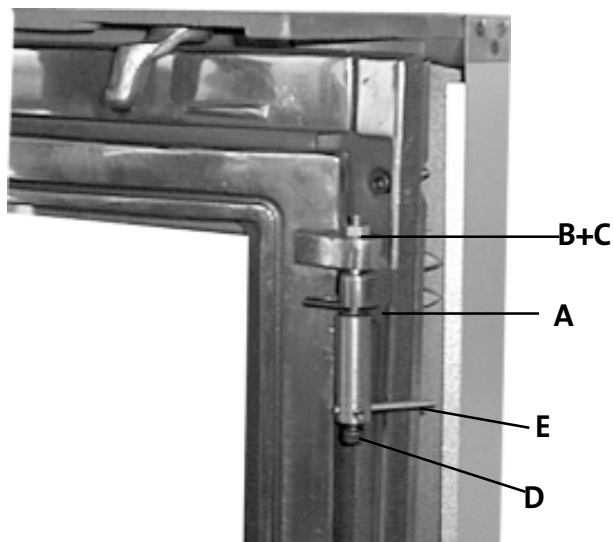
## Montering av selvlukkende dørmechanisme for Jøtul I 18

1. Fjern den øverste dørpinnen.
2. Sett akselen med fjøren fra undersiden og opp gjennom begge hengselsørene som vist i fig. 1. Pass på at den eksisterende skiven blir liggende på plass mellom hengselsørene.
3. Obs. En skive skal også ligge mellom fjær og nedre hengselsøre (A), og den andre mellom mutteren og øvre hengselsøre (B).
4. Fest akselen med hjelp av skive og mutter (C).
5. Løsne unbrakoskruen i enden av mekanismen (D). Stram fjæren ved å dreie mekanismen ved hjelp av låsepinnen (E), og et passende verktøy, til døren lukker seg inntil.
6. Fest unbrakoskruen igjen.

## Montageanleitung selbstschliessender Türmechanismus für Jøtul I 18

1. Oberen Türstift entfernen.
2. Die Achse mit der Feder von unten durch die Türangel einfädeln (siehe Fig. 1). Platzieren Sie die Unterlegscheibe zwischen die beiden Türangeln.
3. Eine Scheibe soll zwischen die Feder und der unteren Türangel liegen (A), und die andere soll sich zwischen der Mutter und der oberen Türangel befinden (B).
4. Die Achse mit Hilfe von Scheibe und Mutter befestigen (C).
5. Lösen Sie zunächst die Imbusschraube (D). Spannen Sie die Feder mit Hilfe der Sperrstange (E) und einem Werkzeug, bis sich die Tür schliesst.
6. Ziehen Sie die Imbusschraube wieder fest.

Fig. 1



Dette produktet er kontrollert av:  
Dieses Produkt ist geprüft von:

